

# ↑upCentric®

## Mobile Workstation Poste de travail mobile



**Attention:** Do not tighten the screws until all of them are in the correct position.

**Attention :** Ne pas serrer les vis jusqu'à ce qu'elles soient toutes dans la bonne position.

**Tools Required:**

1 Flat-head screwdriver



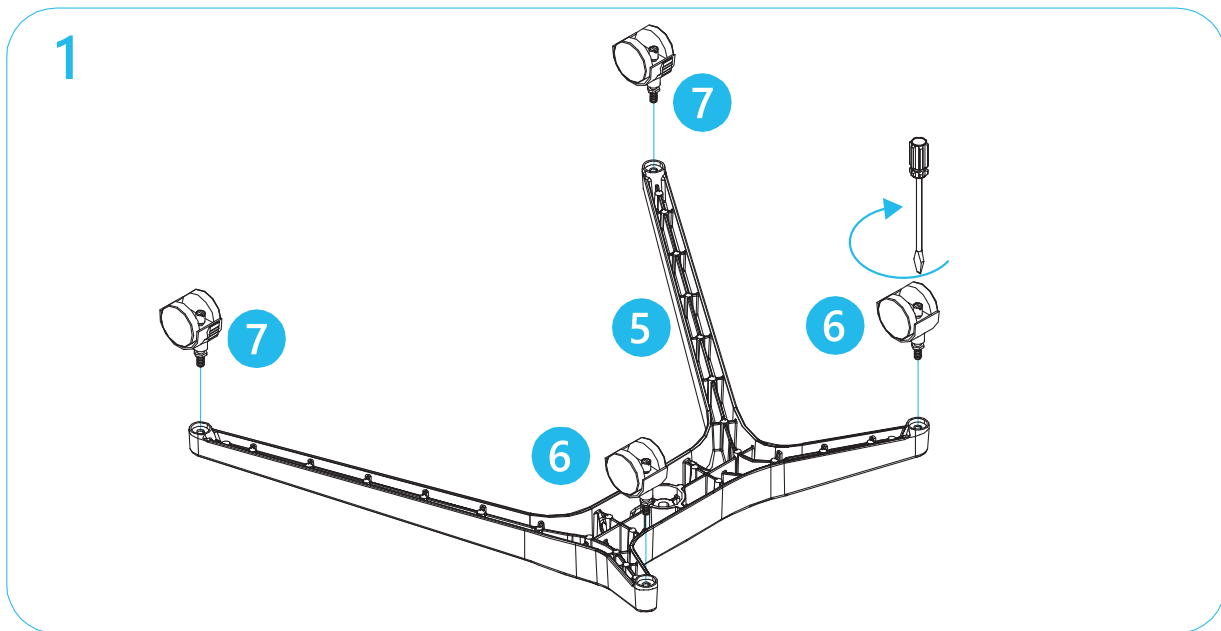
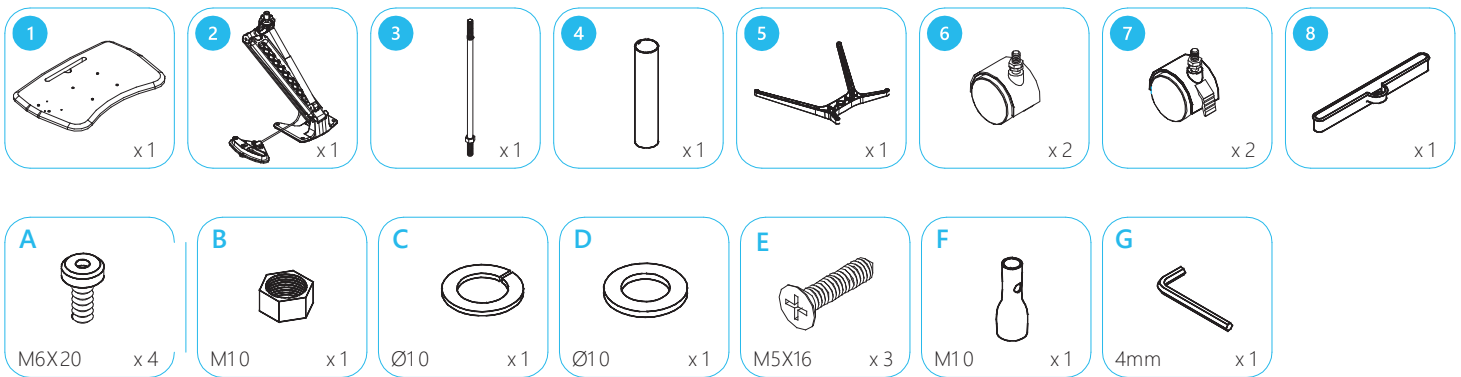
1 Phillips-head screwdriver



**Outils nécessaires :**

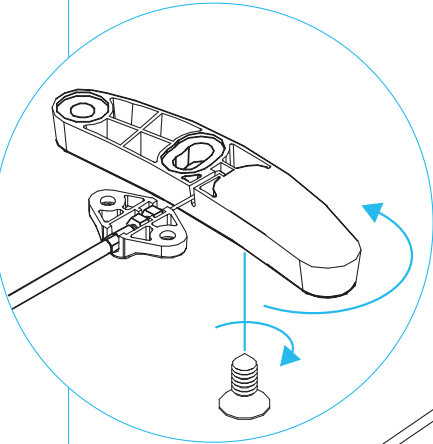
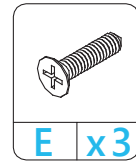
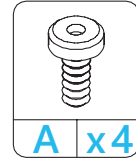
1 Tournevis à tête plate

1 Tournevis à tête Phillips

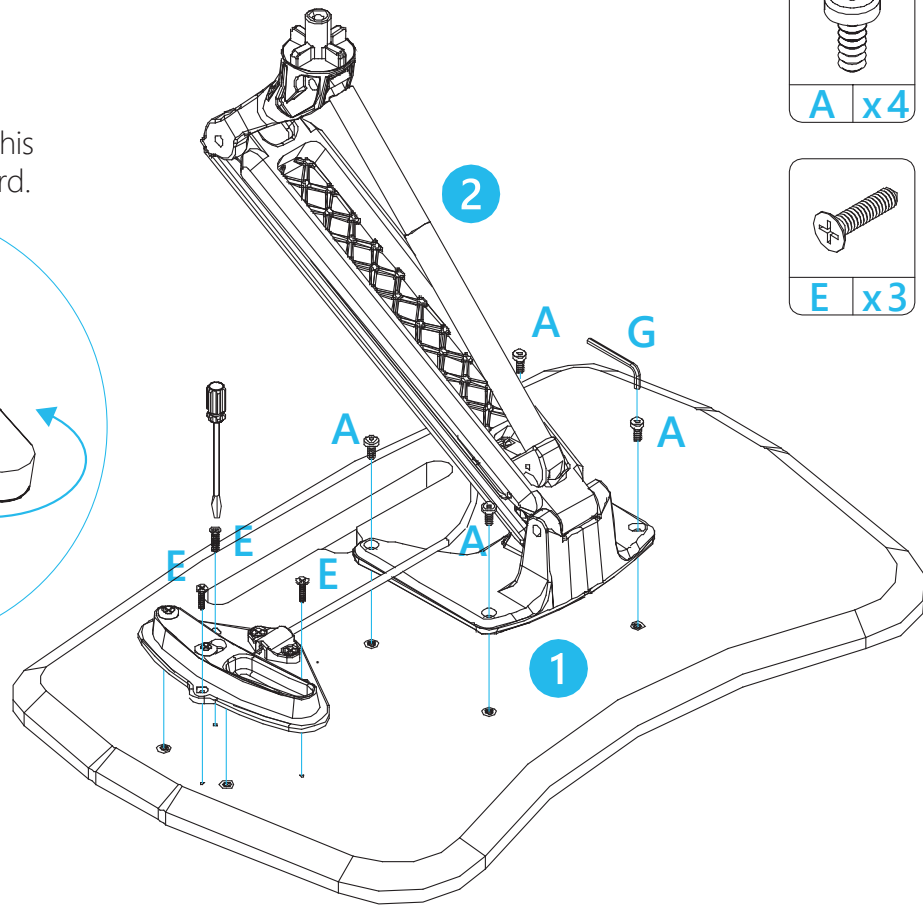


2

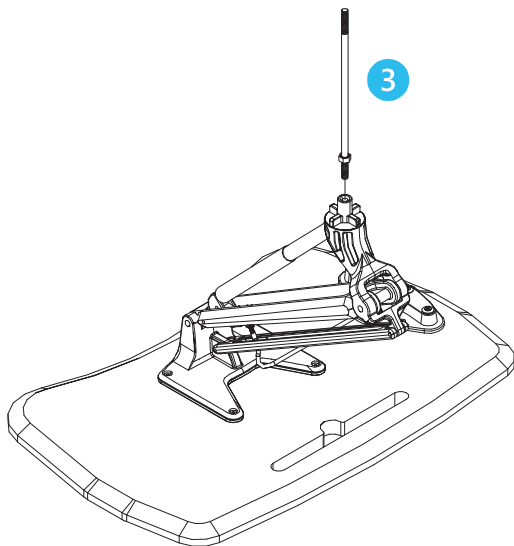
**NOTE:**  
Please remove this  
screw and discard.



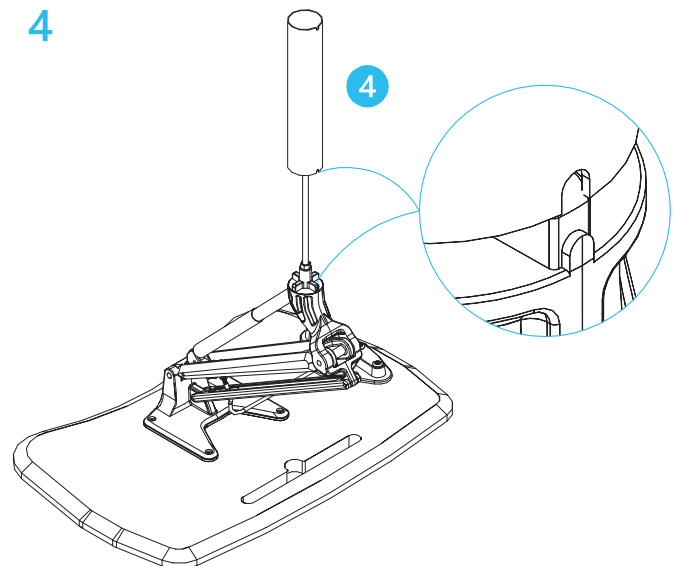
**NOTE:**  
SVP retirer et  
disposer de  
cette vis.



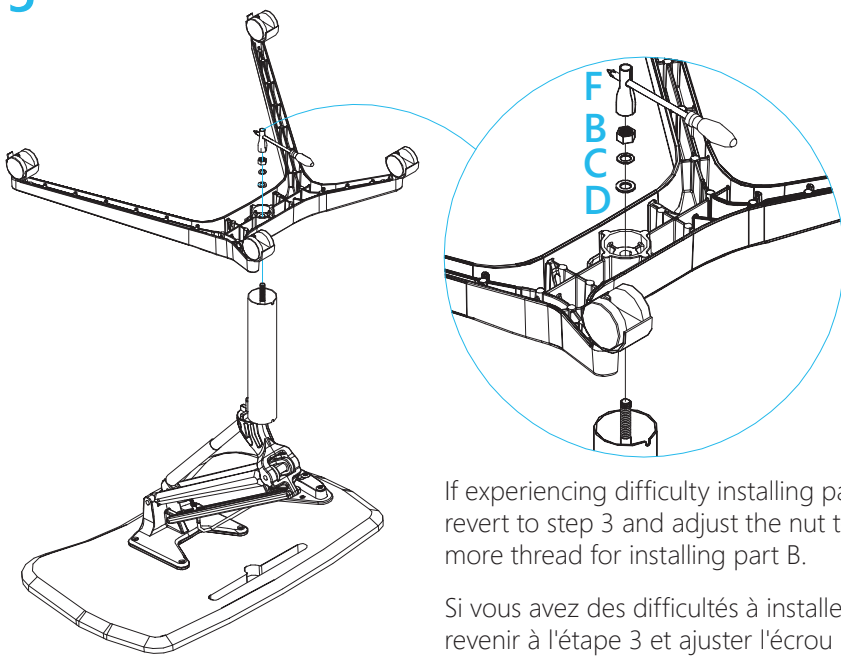
3




4




**5**






**B** x1



**C** x1



**D** x1

If experiencing difficulty installing part B, revert to step 3 and adjust the nut to provide more thread for installing part B.

Si vous avez des difficultés à installer partie B, revenir à l'étape 3 et ajuster l'écrou pour fournir plus de filetage pour l'installation de la partie B.

**6**

